



IPSO®

## Secadoras industriales

### DR120

#### Características

- Apertura de puerta grande para facilitar la carga y descarga
  - bisagras sobredimensionadas
- Tambor de acero galvanizado
  - agujeros ovales en el tambor que previenen daños de los tornillos
- Filtro
  - fácil mantenimiento
  - de fácil manejo y con período corto de secado
  - ventilación ideal
- Ventilación radial
  - perforaciones a lo largo de todo el tambor
  - producción elevada
  - transmisión de cinta
- Rotación alternante: evita el trenzado de la ropa
- Calefacción de alto rendimiento
- Control OPTimum (la tecnología de prevención del exceso de secado)
  - fácil de operar, fácil de programar
  - 30 ciclos programables
  - 3 tipos de ciclo:
    - . Time Dry: duración y temperatura programables
    - . Auto Dry: 11 niveles automáticos de secado programables y temperatura programable
    - . Moisture Dry: seca en función del nivel de humedad y las temperaturas programadas



#### Opciones

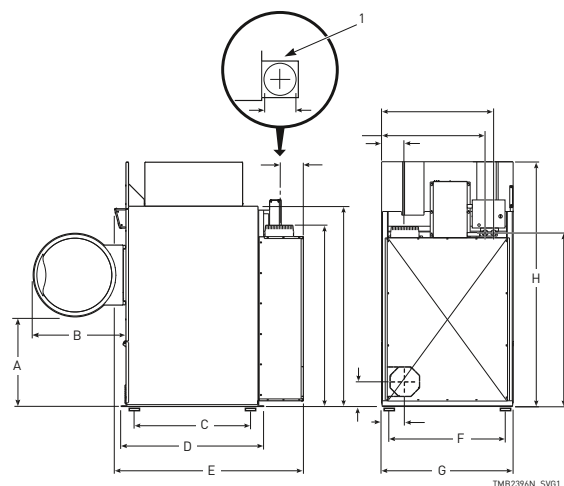
- Panel frontal en acero inoxidable
- Tambor en acero inoxidable
- CARE (Combustion Auto Response Equipped)
  - una respuesta a combustión en lavandería
  - previene rápidamente el fuego en la ropa supervisando constantemente la temperatura en el tambor
  - en caso de una temperatura excesiva, la ropa se rocía con agua

## DR120

Capacidad 25:1	40,8 kg
Capacidad 20:1	51,1 kg
Tambor	
Volumen	1021 l
Diámetro	1118 mm
Profundidad	1041 mm
Rotación alternante de la puerta	no
Diámetro apertura de la puerta	683 mm
Temperatura mín.	38 °C
Temperatura max.	88 °C
Motor con rotación alternante	
Tambor	0,56 kW
Ventilador	0,75 kW
Extracción ratio de flujo (50 Hz)	755 l/s
Diámetro	254 mm
Potencia	
Calefacción eléctrica	60 kW
Calefacción de gas	270.000 BTU/h
Calefacción de gas	68.000 kcal
Calefacción de vapor	
@ 6,9 Bar	405.000 BTU/h
	118,5 kW
@ 1,0 Bar	272.000 BTU/h
	79,7 kW
Conexión de vapor - interna	3/4"
Conexión de vapor - externa	3/4"
Conexión de gas	1"
Nivel de ruido	65 dBA
Datos de transporte	
Peso neto	578 kg [G/E] - 624 kg [V]
Peso bruto	607 kg [G/E] - 656 kg [V]
Dimensiones embalaje AxAxP	2286x1232x1829 mm
Controles disponibles	
OPTimum (OPL sólo)	estándar

A B C D E F G H

DR120 (G/E)	797	826	1242	1268	1725	1153	1178	2177
DR120 (V)	797	826	1242	1268	1725	1153	1178	2174
					profund.		ancho	altura



TMB2396N\_SVG1